

El detector convencional de temperatura fija y tasa de aumento AW-CTD382 utiliza un componente térmico para detectar la temperatura en el ambiente.

Puede habilitar la alarma de incendio cuando la diferencia de temperatura alcanza el valor fijo o la una tasa de aumento en la temperatura.

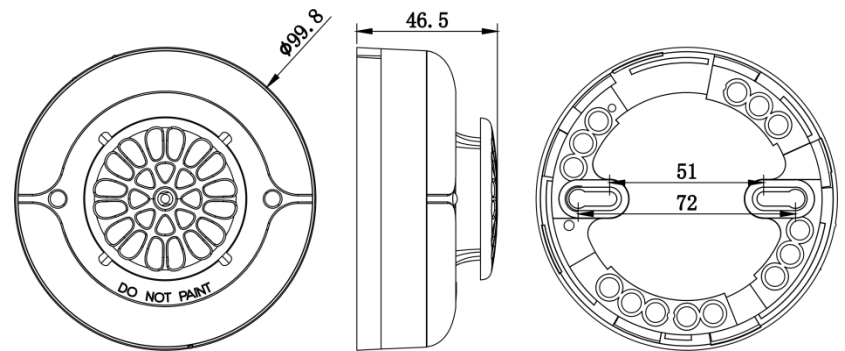
Este detector está diseñado para proporcionar protección de una área abierta y ser utilizado con el panel de alarma contra incendios convencional AW-CFP2166.



Características

- ✓ Montaje en superficie
- ✓ LED indicador
- ✓ Test completamente funcional en cada activación
- ✓ Cumple con todos los requisitos de la última EN54-5:2000

Instalación



Especificaciones Técnicas

Modelo	AW-CTD382
Voltaje	Zona 12V / 24V DC
Corriente en reposo	≤120uA
Corriente máxima en alarma	≤15mA
Cableado	Dos bus de sistema (Zone +, Zone -)
Alarma temperatura fija	57°C (135°F) A2R
Alarma tasa de aumento	7.1°C/5S A2R
Entorno	Temperatura rango: -10 a 60°C (14~122°F) Humedad: 5 a 95% RH, sin-condensación
Materiales y colores	ABS, Blanco
Panel de control y alarma de incendio	AW-CFP2166
Tamaño	99.5mm* 99.5mm* 48.2mm
Peso	100g Aprox.