

## SS-072Q / SS-073Q

### Interruptor de Sabotaje

#### Manual



#### Características:

- Utilizado en sistemas de alarma con circuitos normalmente cerrados o normalmente abierto
- El contacto plateado garantiza la fiabilidad y el funcionamiento a largo plazo
- El tamaño pequeño hace que sea fácil de ocultar e instalar
- Listado por UL para protección suplementaria

#### Especificaciones:

Modelo	SS-072Q	SS-073Q
Presión del émbolo	Contacto cerrado	
Lanzamiento del émbolo	Contacto abierto	
Calificación de contacto	0.5A@24VCC	
Caja	Resina plástica de alto impacto	
Dimensiones	2 3/4" x 1 1/16" x 5/8" (70x28x16mm)	
Peso	0.6-oz (18g)	

#### Instrucciones de instalación:

Por favor de lea el manual antes de usar el equipo.

**IMPORTANTE:** Al montar el interruptor de sabotaje, tenga en cuenta que el interruptor debe estar presionado a una distancia mínima de 1/4" (6mm) para activar el interruptor.

1. Decida la posición apropiada para el SS-072Q / SS-073Q.

**NOTA:** Tenga en cuenta que el interruptor debe colocarse de modo que se oprima al menos 1/4" (6mm) para activarlo.

2. Taladre los tres orificios necesarios para que el SS-072Q / SS-073Q se monte firmemente en su lugar. El diámetro del orificio es de 1/8" (3mm). Los tornillos deben seleccionarse según sus preferencias y necesidades particulares.
3. Conecte los cables a los terminales del interruptor utilizando circuitos en serie, vea Fig.1.

#### Visión General:

Fig.1 – Se utiliza dentro del gabinete o cajón cuando el gabinete o cajón se abre

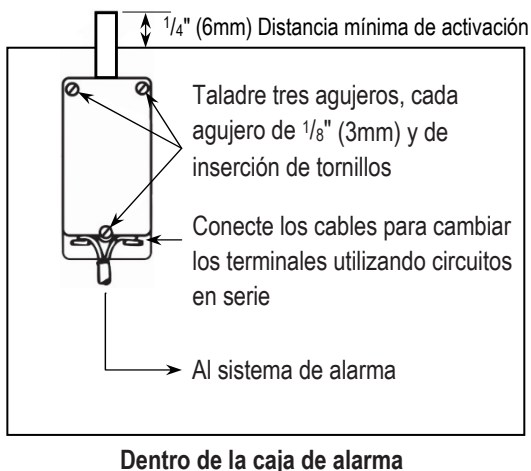


Fig. 2 – Caso contra la pared

Usa dos SS-072Q o SS-073Q para protegerse contra la extracción forzada de la caja de la pared y la extracción forzada de la cubierta o tapa de la caja

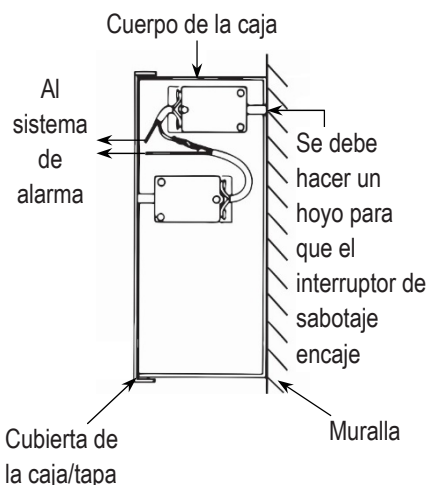
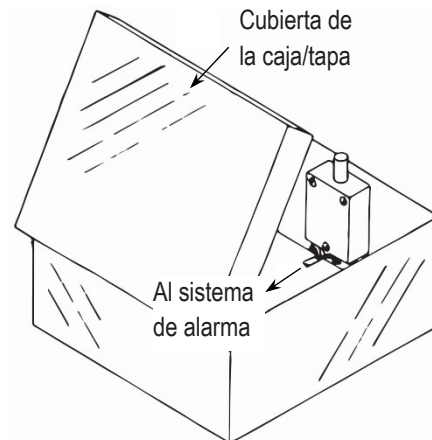


Fig. 3 – Se usa dentro de la caja cuando la parte superior está abierta hacia arriba o se levanta



**GARANTÍA:** Este producto SECO-LARM está garantizado contra defectos en materiales y mano de obra mientras se usa en servicio normal durante un (1) año desde la fecha de venta al cliente original.

**NOTICE:** La póliza SECO-LARM es de desarrollo y mejora continua. Por esa razón, SECO-LARM se reserva el derecho de cambiar las especificaciones y los precios sin previo aviso. SECO-LARM tampoco es responsable de errores de impresión. Todas las marcas comerciales son propiedad de SECO-LARM U.S.A., Inc. o sus repectivos propietarios. Copyright © 2019 SECO-LARM U.S.A., Inc. Todos los derechos reservados

**SECO-LARM® U.S.A., Inc.**

16842 Millikan Avenue, Irvine, CA 92606

Phone: (949) 261-2999 | (800) 662-0800

Website: [www.seco-larm.com](http://www.seco-larm.com)

Email: [sales@seco-larm.com](mailto:sales@seco-larm.com)

## SS-072Q / SS-073Q Tamper Switch Manual



### Features:

- Used in alarm systems with normally-closed or normally-open circuits
- Silver-plated contact ensures reliability and long-term operation
- Small size makes it easy to hide and install
- UL Listed for supplementary protection

### Specifications:

Model	SS-072Q	SS-073Q
Plunger pushed in	Contact closed	
Plunger released	Contact open	
Contact rating	0.5A@24VDC	
Enclosure	High-impact plastic resin	
Dimensions	2 <sup>3</sup> / <sub>4</sub> "x1 <sup>1</sup> / <sub>16</sub> "x5 <sup>5</sup> / <sub>8</sub> " (70x28x16 mm)	
Weight	0.6-oz (18g)	

### Installation:

Please read manual before the installation.

**IMPORTANT:** When mounting the tamper switch, keep in mind that the switch must be depressed at least 1/4" (6mm) distance in order to activate the switch.

1. Decide the appropriate position for the SS-072Q / SS-073Q.

**NOTE:** The switch must be positioned so that it will be depressed at least 1/4" (6mm) to activate.

2. Drill the three holes necessary for the SS-072Q / SS-073Q to be mounted firmly in place. The diameter of the hole is 1/8" (3mm). Screws should be selected according to your personal preference and need.
3. Connect the wires to the switch terminals using series circuitry, see Fig.1.

### Overview:

Fig.1 – Used inside cabinet or drawer when cabinet or drawer is pulled open

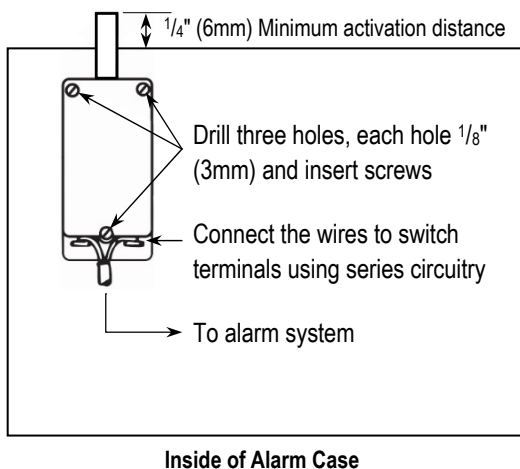


Fig. 2- Case against wall.

Use two SS-072Q or SS-073Q to protect against the forced removal of the case from the wall and the forced removal of the case's cover or lid

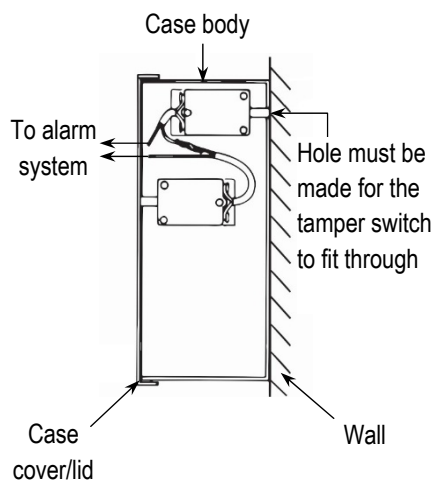
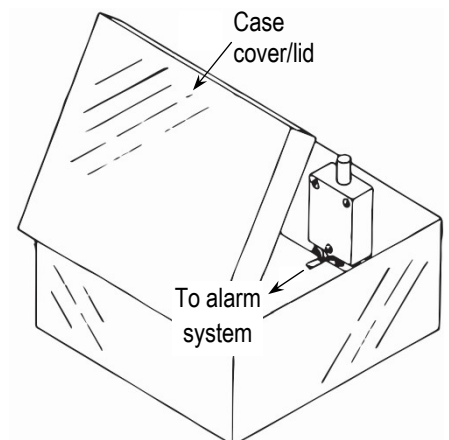


Fig. 3 – Used inside box when top is opened upward or lifted off



**WARRANTY:** This SECO-LARM product is warranted against defects in material and workmanship while used in normal service for one (1) year from the date of sale to the original customer.

**NOTICE:** The SECO-LARM policy is one of continual development and improvement. For that reason, SECO-LARM reserves the right to change specifications without notice. SECO-LARM is also not responsible for misprints. All trademarks are the property of SECO-LARM U.S.A., Inc. or their respective owners. Copyright © 2019 SECO-LARM U.S.A., Inc. All rights reserved.

**SECO-LARM® U.S.A., Inc.**

16842 Millikan Avenue, Irvine, CA 92606 Website: [www.seco-larm.com](http://www.seco-larm.com)  
Phone: (949) 261-2999 | (800) 662-0800 Email: [sales@seco-larm.com](mailto:sales@seco-larm.com)